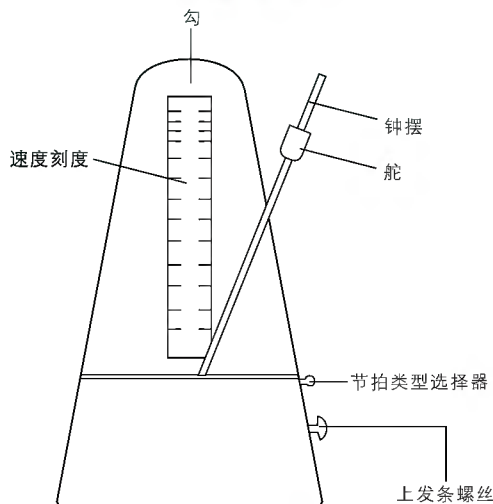


说明： * 双面印刷 * 80g书写纸 * 成品尺寸：105mm×240mm * 颜色及其它详见电子文档 * 请送样品确认。	作废	_____
	作废	_____
	作废	_____
	作废	_____
	作废	_____

日期	09-11-19	名称	M-10中英文说明书V1		料号		版本	V1	
设计		文件名	M-10中英文说明书		光盘号	_____	材料	80g书写纸	
内容审核		视角	_____	单位	毫米(mm)	颜色		图号	
标准化		 深圳市睿科电子科技有限公司 CHERUB TECHNOLOGY COMPANY LIMITED				尺寸公差	±0.3mm	密级	普通
批准						第(1)页, 共(3)页			

祝贺您拥有 mu edo M-10 机械节拍器！
在您首次使用本产品前，请花几分钟时间阅读一遍本说明，以便迅速掌握其使用方法！

外观示意图



使用方法

1. 开始使用：
顺时针方向拧动“上发条螺丝”上发条，然后把钟摆向左或右侧方向推动。
2. 调校速率：
将舵根据速度刻度显示上下移动，舵的位置越高，速率越慢。
3. 调校节拍：
调校节拍类型选择器至适当的位置，有0、2、3、4、6五个节拍选择。
4. 使用后：
把舵移动至钟摆的中央或较高的位置后，装回保护盖。

特征描述

- 高档金属机芯
- 传统示拍模式
- 40-208拍/分
- 速度误差<1%
- 无须电池
- 尺寸：284(H)×104(W)×119(D)mm
- 净重：650g

注意事项

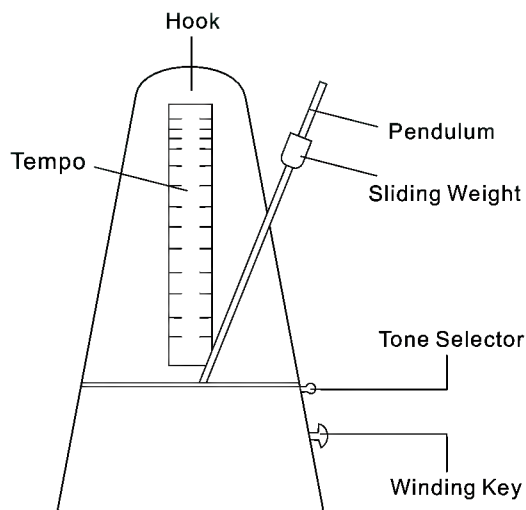
- 使用后必须装上保护盖。
- 尽量避免使用于或存放于灰尘较多及潮湿的地方。
- 若需要使用润滑油时必须选择高级手表用油。
- 需经常清洁节拍器。
- 不可使用挥发性高的化学物品清洁节拍器。

随机包装附件

- M-10 使用说明书
- 合格证

Congratulations on purchasing a new mu edo M-10 Metronome. Please read this manual carefully to make sure that you are using it correctly.

Features



Operation

1) TO START:

Turn the winding key clockwise to wind the spring inside, move the pendulum to left or right side.

2) TO SET TEMPO:

Move the sliding weight up or down and line the top at the desired tempo.

3) TO SET PITCH:

Switch the tone selector to 2,3,4,6, or 0

4) AFTER USE:

Slide the weight to the middle or upper part of the pendulum clip the pendulum under the hook and snap on the cover.

Specifications

- Top grade metal mechanism
- Traditional beat demonstration
- 40-208 BPM
- Tolerance < 1%
- Power:Winding mechanism (Battery not required)
- Dimensions:284(H)×104(W)×119(D)mm
- Weight:650g

Notice

- Always put on the cover after use
- Avoid using in a dusty or damp place
- When oiling the metronome use only high grade watch oil
- To clean the metronome,use a soft cloth
- Never use volatile liquids or chemicals

Accessories

- User's manual.